

Simple[®]pro

ЗАВОД
ЛАБОРАТОРНОЙ
МЕБЕЛИ

ПАСПОРТ ИЗДЕЛИЯ

ООО «СпецБалтМебель»
г. Санкт-Петербург

СОДЕРЖАНИЕ

I. ПАСПОРТ ИЗДЕЛИЯ

1. Назначение
 2. Технические данные
 3. Комплект поставки
 4. Подготовка к сборке
 5. Схема сборки
 6. Инструкция по сборке
 7. Инструкция по обслуживанию
 8. Правила эксплуатации
- Приложение №1: Инструкция по сборке каркаса
Приложение №2: Схемы электрики

II. ТРАНСПОРТИРОВКА И ХРАНЕНИЕ

III. ГАРАНТИЙНЫЕ ОБЯЗАТЕЛЬСТВА

СИСТЕМА ДИФФЕРЕНЦИАЛЬНОЙ СЕРТИФИКАЦИИ ПРОДУКЦИИ, УСЛУГ И СИСТЕМ МЕНЕДЖМЕНТА
АВТОНОМНОЙ НЕКОММЕРЧЕСКОЙ ОРГАНИЗАЦИИ
«ЦЕНТР СЕРТИФИКАЦИИ И ИССЛЕДОВАНИЙ «МЕТРОНОМ»

СЕРТИФИКАТ СООТВЕТСТВИЯ
№ РОСС RU.ИД133.Р00034
Срок действия с 29.12.2022 по 28.12.2025 № 000079

ОРГАН ПО СЕРТИФИКАЦИИ АНО «Центр сертификации и исследований «Метроном». Место нахождения: 195197, РОССИЯ, город Санкт-Петербург, район Кольевый, проспект Коммунаров, дом 17А, помещение ХТ, этаж № 1А, RU.110003, Телефон: 8(495)223-43-87, адрес электронной почты metrocom_ru@yandex.ru

ПРОДУКЦИЯ Набор лабораторной мебели Simple PRO пр. ДК 1.00.00 в количестве 10 штук (в комплект входят мебель и комплектующие (лабораторный стол). См. приложение на 2 листе (См. также № 000033, 000075, 000077)
Составной материал: Целлюлоза и картон (код товара по ТУ 9071-001-5890556-2014 «Набор лабораторной мебели Simple PRO пр. ДК 1.00.00 в количестве 10 штук. Технические условия, ГОСТ 19917-2014 «Мебель для сидения и лежания. Общие технические условия, ГОСТ 1917-2014 «Мебель. Общие технические условия».

код ОК 014-014 (ОДНЕС 2008)
31.09.13.190
31.26.11

СООТВЕТСТВУЕТ ТРЕБОВАНИЯМ НОРМАТИВНЫХ ДОКУМЕНТОВ
ГОСТ 19917-2014 «Мебель для сидения и лежания. Общие технические условия»
ГОСТ 1917-2014 «Мебель. Общие технические условия»

код ТН ВЭД
940320000, 940310000
940320000, 940310000
940320000, 940310000
940320000, 940310000

ИЗГОТОВИТЕЛЬ Общество с ограниченной ответственностью «СПЕЦБАЛТМЕБЕЛЬ», ИНН: 7804159006, Юридический адрес (место нахождения): 195197, г. Санкт-Петербург, Кошаринский пр., д. 15 корп. 2, литер 3, этаж 16-113, офис 52 Фактический адрес (место осуществления деятельности): 196626, г. Санкт-Петербург, поселок Шушары, Индустриальный проспект, дом 25, корпус 3, литер А

СЕРТИФИКАТ ВЫДАН Обладателем сертификата является компания «СПЕЦБАЛТМЕБЕЛЬ». Юридический адрес (место нахождения): 195197, г. Санкт-Петербург, Кошаринский пр., д. 15 корп. 2, литер 3, этаж 16-113, офис 52 Фактический адрес (место осуществления деятельности): 196626, г. Санкт-Петербург, поселок Шушары, Индустриальный проспект, дом 25, корпус 3, литер А

НА ОСНОВАНИИ протокола испытаний № 678-037/С.С. 2022 от 28.12.2022 года, Испытательная лаборатория промышленной продукции АНО «ЦСН «Метроном» рег. № РОСС RU.ИД198.01РОИ1-ИП01 от 11.01.2022 года, сертификатов соответствия № ТС RU С-С7.АА.5.В.0032, № ТС RU С-С7.АТ.21.В.0028

ДОПОЛНИТЕЛЬНАЯ ИНФОРМАЦИЯ
Многочисленная копия сертификата на прилагаемых к товаросопроводительной документации.

Руководитель органа: А.И. Бобров (подпись, фамилия)
Эксперт: С.А. Кобрикова (подпись, фамилия)



ЕВРАЗИЙСКИЙ ЭКОНОМИЧЕСКИЙ СОЮЗ
ДЕКЛАРАЦИЯ О СООТВЕТСТВИИ

Заявитель: ОБЩЕСТВО С ОГРАНИЧЕННОЙ ОТВЕТСТВЕННОСТЬЮ «СПЕЦБАЛТМЕБЕЛЬ», Место нахождения: 195197, РОССИЯ, город Санкт-Петербург, 19-18 КОШАРЬСКИЙ, д. 15, к. 2 ЛИТЕР 3, ПОВЕЛ. 18-113 ОФИС 52, ОГРН: 1027802485457, Номер телефона: +7 8124481397, Адрес электронной почты: info@simple-pro.com

В лице: ТЕПЕРАЛЬНОГО ДИРЕКТОРА КОРОЛЕВА ДМИТРИЯ ГЕННАДЬЕВИЧА
заявляет, что Набор лабораторной мебели Simple PRO пр. ДК 1.00.00 и изделия из него (за исключением мебели металлической лабораторной) из ламинированных древесно-стружечных плит, листовой стали, листового металла не лакированы, в том числе с внутренними электропроводящими приборами. Состав см. приложение № 1 на 2 листе.
Изготовитель: ОБЩЕСТВО С ОГРАНИЧЕННОЙ ОТВЕТСТВЕННОСТЬЮ «СПЕЦБАЛТМЕБЕЛЬ», Место нахождения: 195197, РОССИЯ, город Санкт-Петербург, проспект КОШАРЬСКИЙ, д. 15, к. 2 ЛИТЕР 3, ПОМЕЩЕНИЕ 18-113, ОФИС 52, Адрес места осуществления деятельности по изготовлению продукции: 196626, РОССИЯ, г. Санкт-Петербург, п. Шушары, пр-т Индустриальный, дом 25, корпус 3, литер А

Документ, в соответствии с которым изготовлена продукция: ТУ 9071-001-5890556-2014 «Набор лабораторной мебели Simple PRO пр. ДК 1.00.00 и изделия из него. Технические условия, ГОСТ 19917-2014 «Мебель. Общие технические условия», ГОСТ 1917-2014 «Мебель для сидения и лежания. Общие технические условия»

Коды ТН ВЭД ЦАЭС: 9403200100, 9403200000, 9403200900, 9403201900, 9403208009, 9403200000, 9403201000

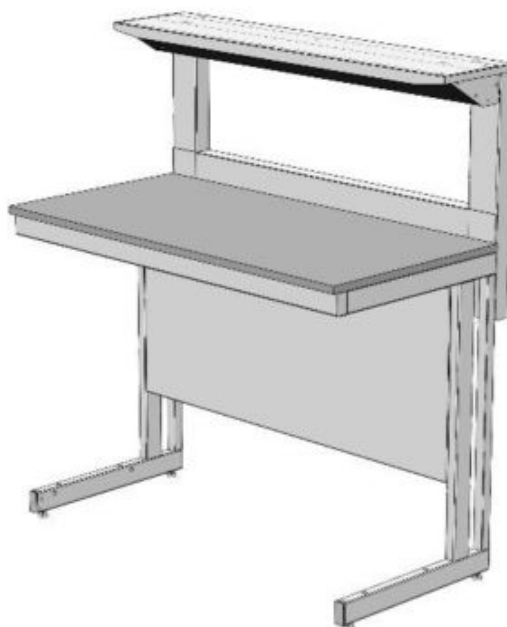
Соответствует требованиям Технического регламента Таможенного союза 025/2012 «О безопасности мебели»

Декларация о соответствии принята на основании протокола 678-14400-2021 выдан 04.10.2021 года, «Испытательная лаборатория промышленной продукции АНО «ЦСН «Метроном», рег. № RA.RU.21.ИД180; Схема декларирования: 3л;

Дополнительная информация Стандартом и иные нормативные документы: ГОСТ 19917-2014 «Мебель для сидения и лежания. Общие технические условия» пп. 5.2.5, 5.2.16, 5.2.18, 5.2.8, 5.3, 5.4, 5.5, 8, 9, ГОСТ 16371-2014 «Мебель. Общие технические условия» пп. 5.2.5, 5.2.30, 5.2.31, 5.3.1, 5.3.2, 5.4, 5.5, 5.5.1, 9; Условия в строю хранения: Мебель должна храниться в закрытом помещении при температуре (±) не более +2 °С и относительной влажности воздуха от 45% до 70%. Гарантийный срок эксплуатации мебели корпусной и столы - 18 месяцев, стулья, табуреты - 12 месяцев.

Декларация о соответствии действительна с даты регистрации по 28.12.2027 включительно

М.П. КОРОЛЕВ ДМИТРИЙ ГЕННАДЬЕВИЧ
(подпись) (И.И.О. заявителя)
Регистрационный номер декларации о соответствии: ЕАЭС N RU Д-РУ.РА09 В.51801/22
Дата регистрации декларации о соответствии: 28.12.2022



Стол лабораторный с полкой (стол для микроскопирования) СМ
 (ЛК-900 СМ, ЛК-1200 СМ, ЛК-1500 СМ, ЛК-1800 СМ)
ГОСТ 16371-2014

1. Назначение

Стол лабораторный с полкой модели СМ предназначен для использования в лабораториях различного профиля.

2. Технические данные

2.1. Размеры

Модель	Габаритные размеры (Ш×Г×В), мм	Масса изделия, кг
ЛК-900 СМ	900×650×1225/770 900×650×1355/900	43
ЛК-1200 СМ	1200×650×1225/770 1200×650×1355/900	53
ЛК-1500 СМ	1500×650×1225/770 1500×650×1355/900	62
ЛК-1800 СМ	1800×650×1225/770 1800×650×1355/900	71

2.2. Описание

Каркас: основой изделия является сборно-разборный металлический каркас с регулируемыми опорами (до 30 мм), окрашенный порошковой краской.

Технологическая приставка имеет одну полку из листовой стали, крепящуюся на стойки из листового металла.

Каркас надстройки: стойки из листового металла, окрашенный порошковой краской, жёстко крепящий к основному каркасу стола.

Рабочая поверхность стола может быть выполнена из следующих материалов:

- CPL (торцы обработаны противоударным пластиком (PVC) толщиной 2 мм);


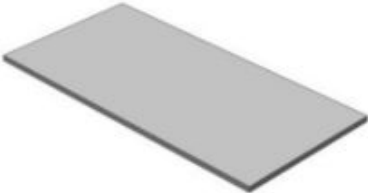


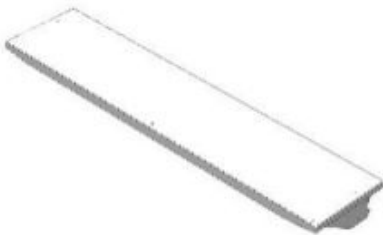
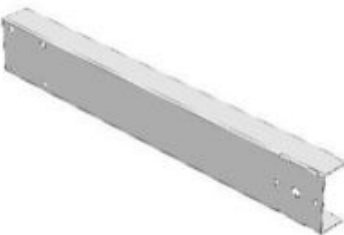
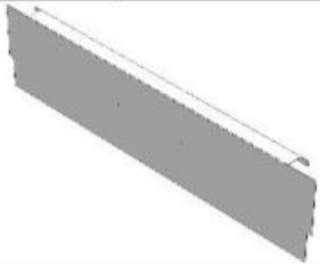

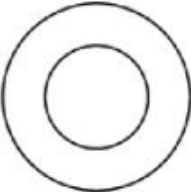

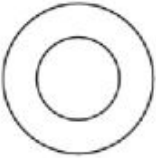

- Керамогранит;
- Монолитный химически стойкий пластик (Lab HPL);
- Нержавеющая сталь;
- Бесшовный керамогранит (GranTec).

2.3. Комплектация

В дополнительную комплектацию стола входят:

- Тумбы;
- Выдвижная полка под клавиатуру;
- Подставка под системный блок;
- Блок розеток (220 В) с автоматом отключения питания (16 А);
- Светильник светодиодный.

3. Комплект поставки

№	1	2	3	4	
Наименование	Разборный металлический каркас	Рабочая поверхность	Саморез 4x16 мм [1]	Саморез 4,2x9,5 мм [2]	
					
Кол-во	1 шт.	1 шт.	14 шт.	14 шт.	
№	5	6	7		
Наименование	Полка СМ	Стойка СМ	Бортик СМ		
					
Кол-во	1 шт.	2 шт.	1 шт.		
№	8	9	10	11	12
Наименование	Болт М8x16 мм	Шайба М8	Винт М6x12 п/круг	Шайба М6	Саморез 4,8x16 мм
					
Кол-во	4 шт.	4 шт.	4 шт.	4 шт.	4 шт.

[1] Для крепежа столешницы из CPL, керамогранита (в т.ч. бесшовного), нержавеющей стали;

[2] Для крепежа столешницы из Lab HPL.

4. Подготовка к сборке

- 4.1. Распаковать стол и надстройку, проверить целостность покрытия;
- 4.2. Проверить комплектность;
- 4.3. Осуществить сборку согласно инструкции.

5. Схема сборки

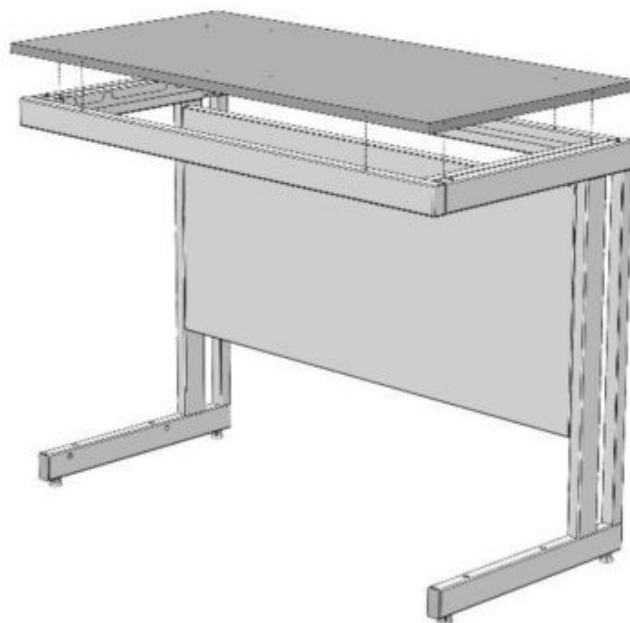


Рис. 1. Установка рабочей поверхности

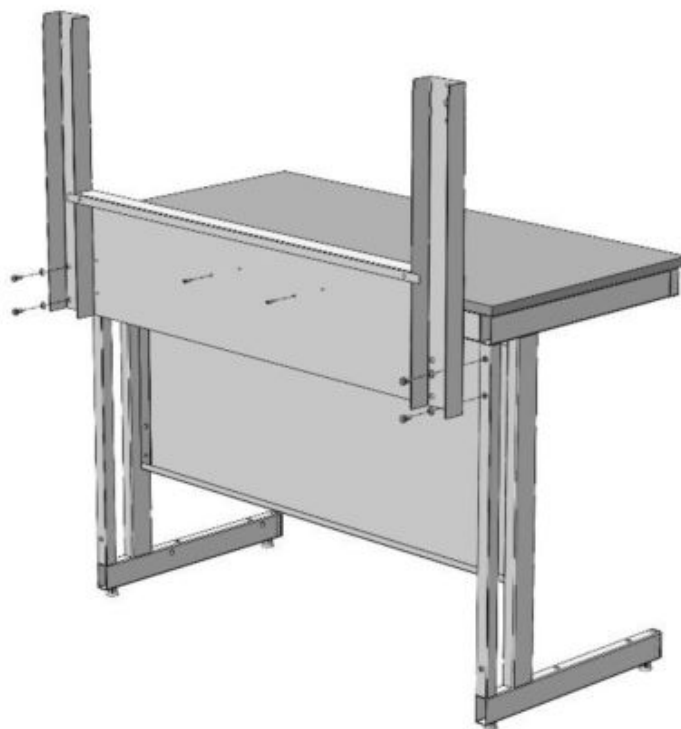


Рис. 2. Установка стоек надстройки

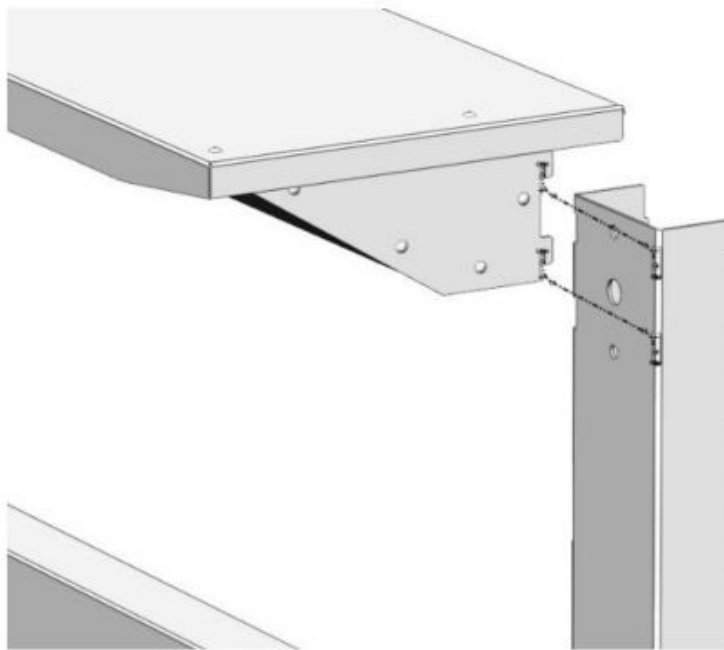


Рис. 3. Установка полки надстройки

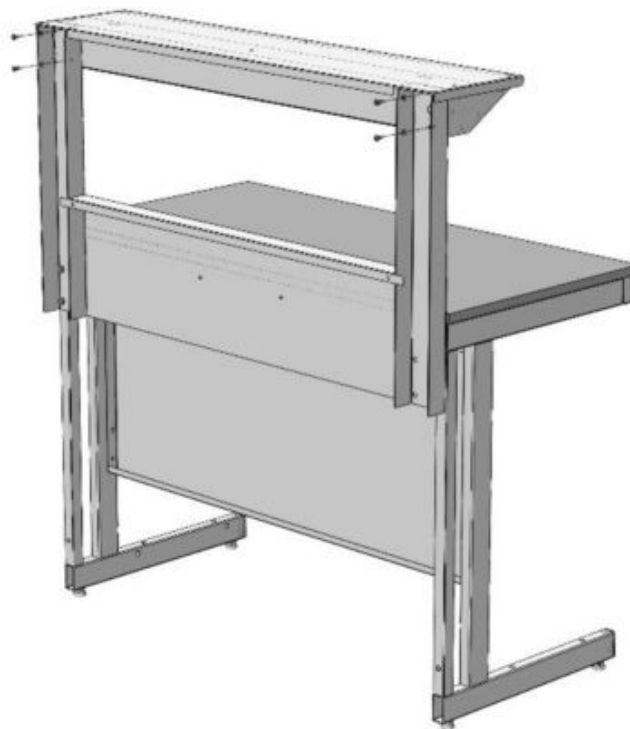


Рис. 4. Фиксация полки надстройки

6. Инструкция по сборке стола

Для сборки необходимо: разводной ключ (или ключ «на 13»), шуруповёрт, молоток, шестигранник на 4 (SW4).

- 6.1. Собрать каркас согласно «Инструкции по сборке каркаса».
- 6.2. Положить рабочую поверхность на каркас.
- 6.3. Прикрепить её к каркасу, используя саморезы 4x16 или 4,2x9,5 (в зависимости от материала столешницы и ширины стола, до 14 шт.) (Рис. 1).
- 6.4. Установить на каркас стола стойки надстройки и бортик, используя болты М8x16 мм, шайбы 8 и саморезы 4,8x16 (Рис. 2).
- 6.5. Установить полку надстройки на стойки, заведя шипы в соответствующие пазы (Рис. 3).

- 6.6. Зафиксировать полку надстройки сзади используя винты М6х12 мм и шайбы 6 (Рис. 4).
- 6.7. Если стол комплектуется блоком розеток / светодиодным светильником – собрать и подключить вилку к электропитанию (при подключении в щиток, заземление – жёлто-зелёный провод). При необходимости подключить светильник, используя соединительные клеммы.
- 6.8. Подключение электрики должно осуществляться аттестованным специалистом.**
- 6.9. Если стол комплектуется тумбой – навесить тумбу (зацепить тумбу за заднюю панель каркаса).
- 6.10. Выставить изделие по уровню при помощи регулируемых опор.
- 6.11. Завести журнал по эксплуатации, зафиксировать дату пуска в эксплуатацию.

7. Инструкция по обслуживанию

- 7.1. Зарегистрировать в журнале эксплуатации ежемесячный и ежегодный осмотр.
- 7.2. В ежемесячный осмотр входят:
- визуальный осмотр – проверка на наличие царапин на каркасе, рабочей поверхности, поверхностях надстройки;
 - уборка пыли, грязи с рабочей поверхности, используя обычные моющие не абразивные средства. Не допускается прямой контакт с водой частей изделия изготовленных из ЛДСП.
- 7.3. В ежегодный осмотр входят: ежемесячный осмотр; подкраска царапин на каркасе.
- 7.4. Ежегодный осмотр может быть проведен сервисной службой ООО «СпецБалтМебель».

8. Правила эксплуатации

- 8.1. Стол должен эксплуатироваться в сухих проветриваемых помещениях при температуре окружающей среды от 10°C до 40°C и относительной влажности от 45% до 75%.
- 8.2. Изделие необходимо оберегать от механических повреждений, от воздействия повышенной температуры и влажности, а также от воздействия химических реагентов и их паров.
- 8.3. Нагрузка на стол не должна превышать 250 кг.

Свидетельство о приёмке:

Стол лабораторный с полкой (стол для микроскопирования)

Наименование и обозначение

Изготовлен(а) и принят(а) в соответствии с обязательными требованиями государственных (национальных) стандартов, действующей технической документации и признан(а) годным(ой) для эксплуатации

Начальник ОТК



МП

Подпись



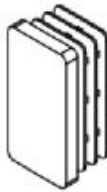


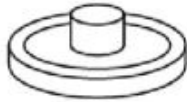
Расшифровка

Дата

ВНИМАНИЕ!

Предприятие-изготовитель оставляет за собой право проводить конструктивные изменения, связанные с внедрением новых материалов и технологий, направленных на повышение качества и долговечности изделий.

Комплект поставки каркаса

№	1	2	3	4
Наименование	Опора резьбовая M8	Болт M8x16	Шайба-гровер (пружинная) 8	Заглушка 60x30 мм
				
Кол-во	4 шт.	14 шт.	8 шт.	2 шт.
№	5	6	7	
Наименование	Болт M8x14 (цилиндр. головка)	Саморез с буром 4,8x16	Заглушка 8	
				
Кол-во	8 шт.	4 шт.	10 шт.	

Инструкция по сборке каркаса

Для сборки необходимо: разводной ключ (или ключ «на 13»), шестигранник 6, киянка

1. Установить в боковины каркаса регулируемые опоры; вставить в нижние части боковин заглушки 60x30 (Рис. 1)

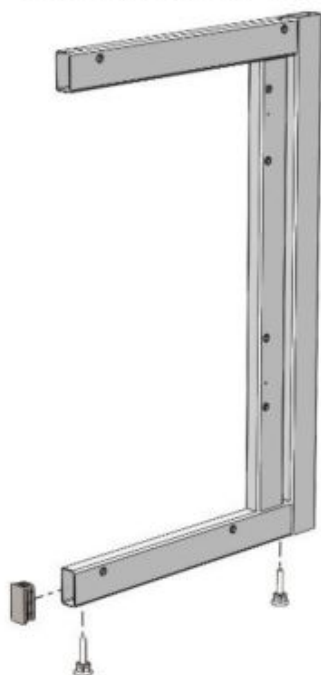


Рис. 1

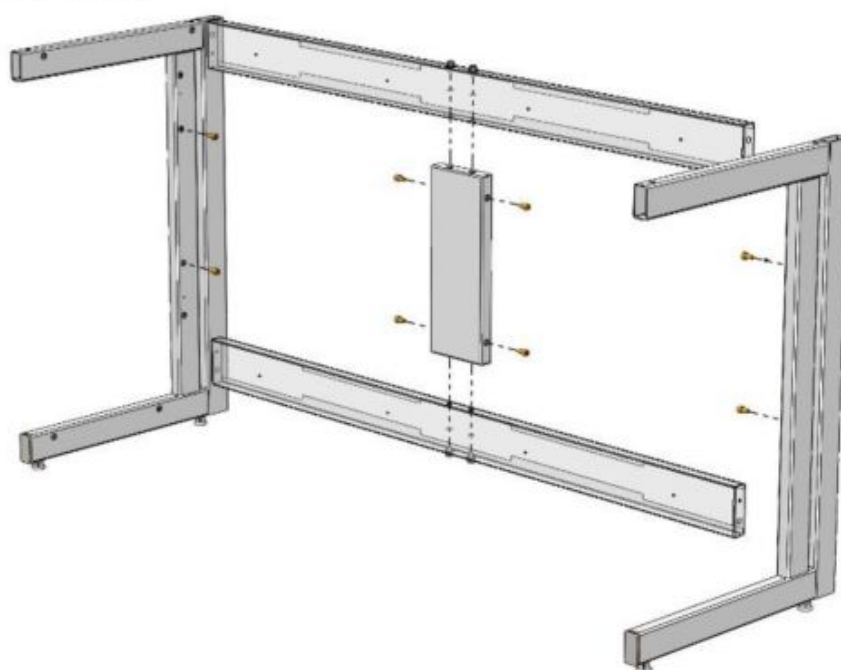


Рис. 2

2. Для каркаса шириной от 1350 – собрать заднюю раму каркаса, соединив распорки каркаса ребром, используя болты М8х16, пружинные шайбы 8 и предусмотренные в ребре заклёпки-гайки М8 (Рис. 2)
3. Если предполагается установка декоративной панели – установить болты М8х14 (цилиндрическая головка) в предусмотренные в ребре и боковинах заклёпки-гайки М8 (Рис. 2)
4. Соединить боковины с верхней рамой и распорками каркаса, используя болты М8х16, пружинные шайбы 8 и предусмотренные в боковинах заклёпки-гайки М8. Зафиксировать с помощью самореза с буром 4,8х16 (Рис. 3)

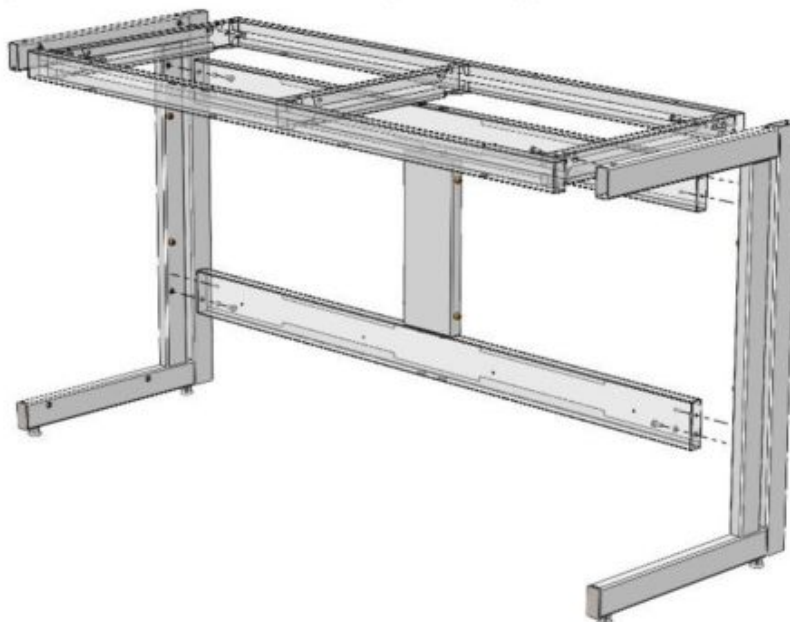


Рис. 3

5. Навесить декоративную панель – завести панель в горизонтальном положении так, чтобы болт М8х14 (цилиндрическая головка) попал в прорезь панели. Опустить панель в вертикальное положение (Рис. 4)
При необходимости – отрегулировать высоту установки распорок расположением болта в посадочном отверстии.

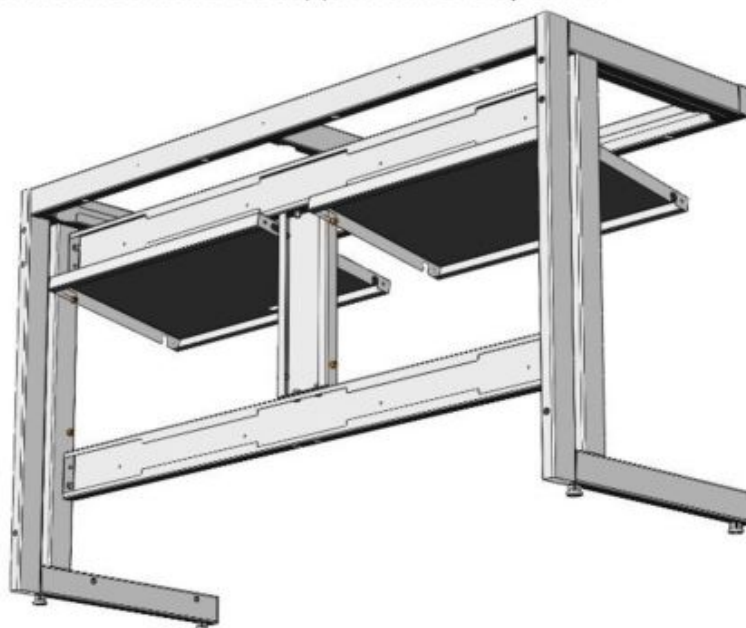


Рис. 4

6. Если предполагается установка тумб:

- В случае с одной тумбой – подготовить универсальную раму для тумб: установить регулируемые опоры (Рис. 5)

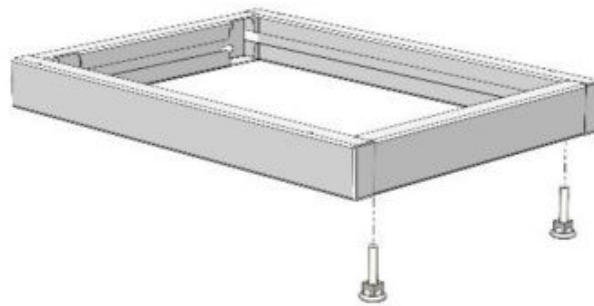


Рис. 5

- В случае с тумбами шириной 1500 и 1800 – установить дополнительные регулируемые опоры (Рис. 6)

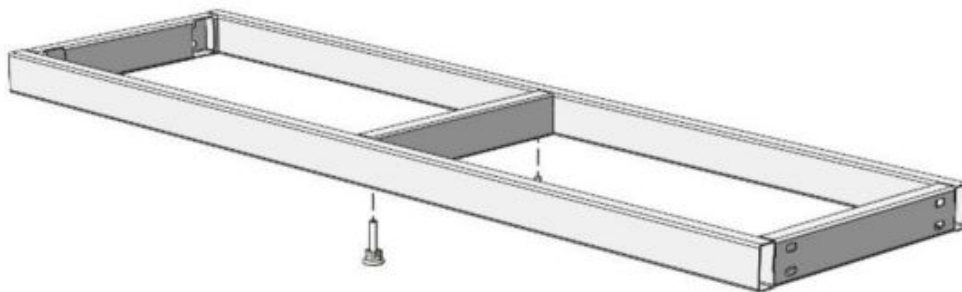


Рис. 6

7. Установить раму для тумб, используя болты М8х16, шайбы 8 и предусмотренные в боковинах заклёпки-гайки М8 (Рис. 7; 8)

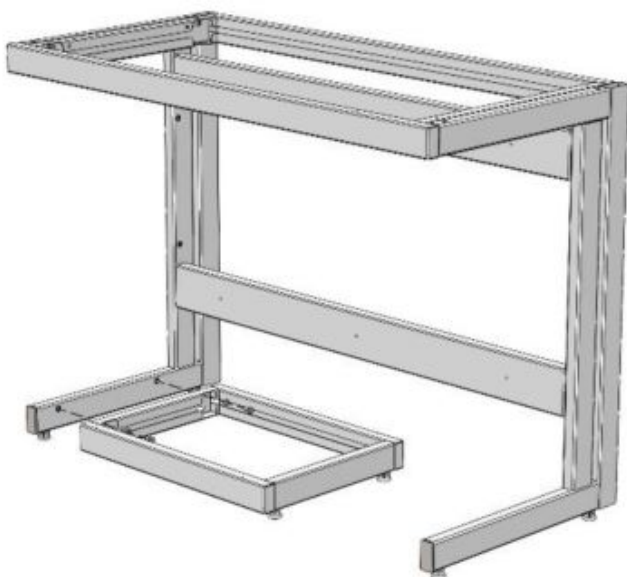


Рис. 7

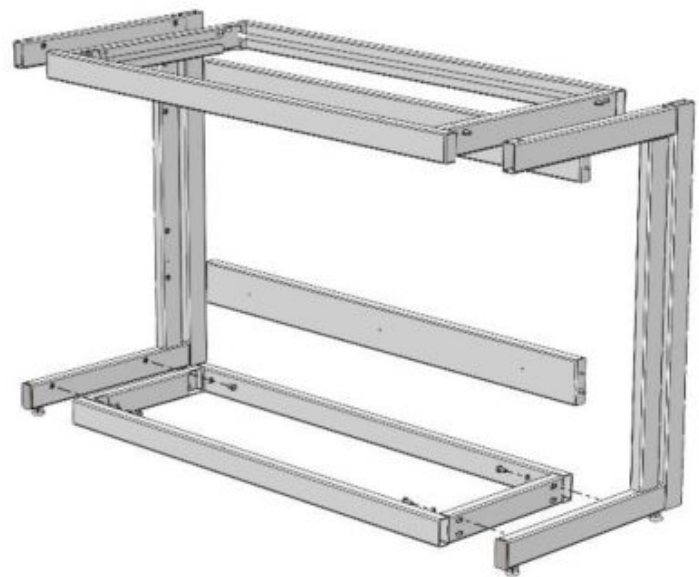
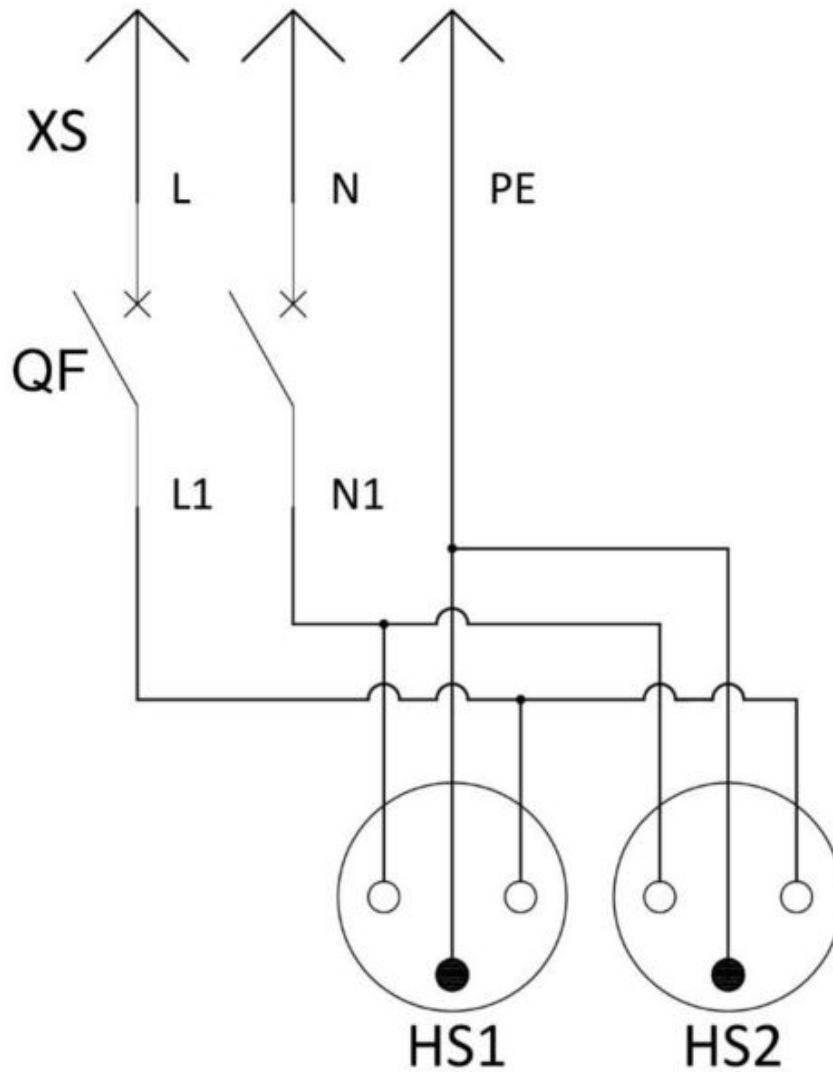


Рис. 8

Доп. Блок розеток (2 шт.) + Автомат
 Для столов СВ, СЛ, СМ, СП, СН, СПТ, СО



Спецификация			
№	Обозначение	Наименование	Кол-во
1	XS	Евровилка 16А	1
2	QF	Автоматический выключатель 2Р 16А С	1
3	HS1, HS2	Розетка с заземлением 16А	2

Примечание:

Проводники L, N, PE и L1, N1 выполнить кабелем ПВС 3х2,5:

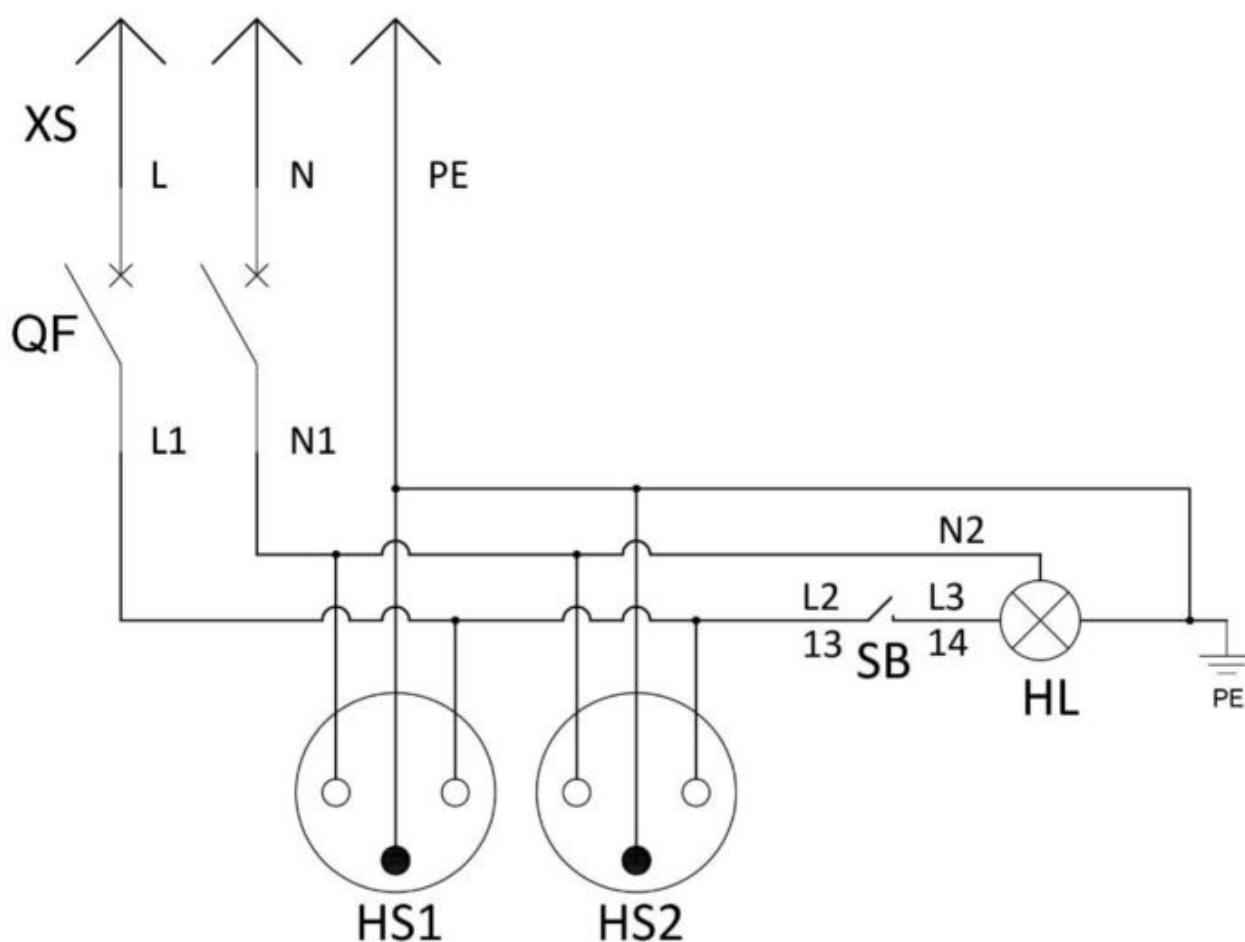
L, L1 – коричневый;

N, N1 – голубой;

PE – жёлто-зелёный.

Доп. Блок розеток (2 шт.) + Автомат + Светильник

Для столов СМ, СП, СН, СПТ, СО



Спецификация

№	Обозначение	Наименование	Кол-во
1	XS	Евровилка 16А	1
2	QF	Автоматический выключатель 2Р 16А С	1
3	HS1, HS2	Розетка с заземлением 16А	2
4	SB	Кнопка управления с фиксацией	1
5	HL	Светильник светодиодный	1

Примечание:

Проводники L, N, PE и L1, N1 выполнить кабелем ПВС 3х2,5:

L, L1 – коричневый;

N, N1 – голубой;

PE – жёлто-зелёный.

Проводники L2, L3, N2 выполнить кабелем ШВВП 2х0,75:

L2, L3 – коричневый;

N2 – голубой.

Транспортировка и хранение

1. Изделия транспортируются всеми видами транспорта в крытых транспортных средствах, а также в контейнерах.
2. Транспортирование осуществляется в соответствии с правилами перевозки грузов, действующими на каждом виде транспорта.
3. Изделия транспортируются в упаковке Предприятия-изготовителя при температуре от -25°C до +50°C и относительной влажности 80%.
4. Упаковка выполнена в соответствии с требованиями ГОСТ 16371-2014 и «Рекомендациями по организации производства мебели и поставке её торгующим организациям в разобранном виде» (из гофрокартона – для ламинированных деталей, из полиэтилена – для металлических рам).
5. Изделия должны храниться в упакованном виде в сухих крытых помещениях, при температуре воздуха от +2°C до +35°C и относительной влажности от 45% до 70%, в условиях, исключающих воздействие атмосферных осадков и агрессивных сред; воздух не должен содержать примесей, вызывающих коррозию металла. Полы в помещениях должны быть горизонтальные и ровные, изолированные от влаги.
6. При хранении и транспортировании изделия не должны испытывать воздействия нагрузок, приводящих к остаточным деформациям.
7. Изделия, транспортируемые при температуре от 0 до 10°C, допускается распаковывать не менее чем через 24 ч, а при температуре ниже 0°C – не менее чем через 48 ч после переноса их в теплое помещение. Снятие упаковки с полипропиленовых изделий производят при температуре не ниже 15°C.

Правила отгрузки товара со склада ООО «СпецБалтМебель»

1. Отгрузка товара

1.1. Отгрузка товара осуществляется:

- Юридическим лицам – при наличии доверенности, паспорта и печати организации;
- Физическим лицам – при наличии паспорта.

1.2. Отгрузка товара на условиях самовывоза осуществляется со склада ООО «СпецБалтМебель» представителю транспортной компании по заявке ООО «СпецБалтМебель» или представителю транспортной компании по заявке Покупателя.

Отгрузка производится по адресу: г. Санкт-Петербург, поселок Шушары, ул. Школьная 81, литера А.

Время работы склада:

понедельник, среда, четверг, пятница с 10 ч. 00 до 16 ч. 00

По вторникам отгрузки не осуществляются.

Подача груза осуществляется только на борт автотранспортного средства.

Распределение, установка, закрепление груза в кузове осуществляется силами водителя/перевозчика/экспедитора.

1.3. Отгрузка товара наёмным транспортом:

- Дату и время доставки Покупатель согласовывает с отделом логистики;
- Доставка осуществляется до подъезда на адрес, указанный при оформлении заказа. Приём-передача товара осуществляется у автотранспорта

Перевозчика. Выгрузка, подъём на этаж, сборка и прочее – не входит в услугу доставки и осуществляется силами и за счёт покупателя;

- Время ожидания водителем-экспедитором Покупателя по адресу доставки составляет не более 20 минут, повторная доставка товара Покупателю (вне зависимости от суммы заказа) оплачивается Покупателем повторно.

2. Приёмка товара покупателем

При приёмке товара Покупатель должен проверить соответствие маркировки и количество получаемого товара по накладной, а также осмотреть целостность упаковки Товара. В случае нарушения упаковки проверить целостность товара и составить коммерческий акт о повреждении груза в присутствии представителя транспортной компании.

Гарантийные обязательства

- 1.** Предприятие-изготовитель гарантирует соответствие изделия требованиям ГОСТ 16371-2014, ГОСТ 19917-2014 и ТО 5621-001-58905556-2014 при соблюдении правил эксплуатации, хранения, сборки (для изделий, поставляемых в разобранном виде) и транспортирования.
- 2.** Гарантийный срок эксплуатации – 5 лет с момента продажи (отгрузки).
- 3.** В течение гарантийного срока эксплуатации Предприятие-изготовитель обеспечивает бесплатный ремонт в случае обнаружения производственных недостатков. Для этого Потребитель должен составить акт установленного образца о необходимости ремонта и направить Предприятию-изготовителю.
- 4.** Недостатки мебели или деталей, образовавшиеся вследствие нарушения порядка или технологии сборки, не являются гарантийным случаем и устраняются за счет Потребителя.
- 5.** Все предъявляемые Потребителем рекламации по нарушению комплектации изделия принимаются в течение 14 дней с момента получения.
- 6.** Срок службы изделия 10 лет.